

Campana de ácido perclórico Importada

Mod. **54**

Medidas	48" (121.92 cm)	72" (182.88 cm)
---------	-------------------	-------------------

Super-estruc.	54L2793K0B	54L2797K0B
---------------	------------	------------

Servicios Extras

Agua	32L81500	32L81500
Gas	30L82300	30L82300
Aire	30L81500	30L81500
Vacio	30L81600	30L81600
Nitrogeno	30L81700	30L81700
Oxigeno	30L81800	30L81800

Sistema de Extraccion

Nacional	S-CEB-2600	S-CET-4000
Importado	S-PLAS25	S-PLAS25

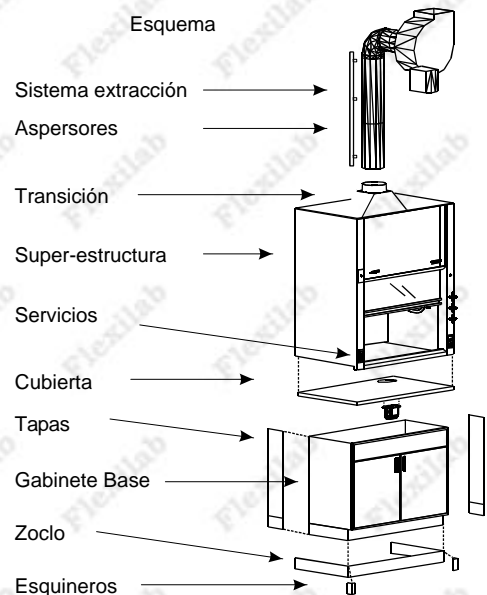
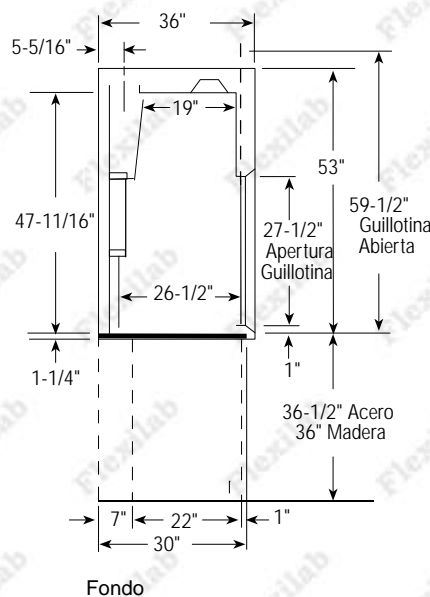
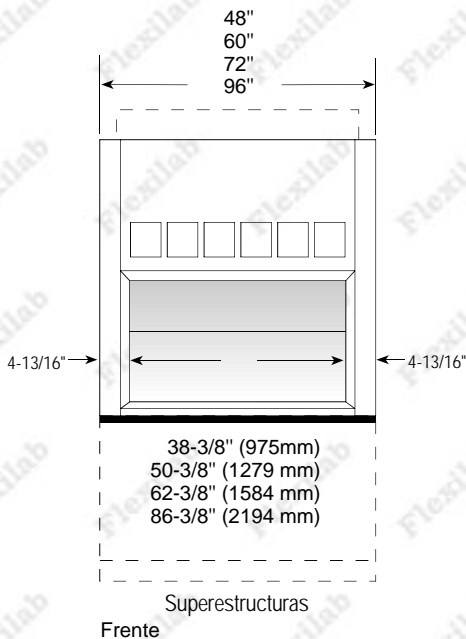
Transición	TRANSI-48	TRANSI-72
Aspersores	ASPERSOR	ASPERSOR
Tapas ajuste	611S7320	611S7320
Zoclo	ZOEL (133 cm)	ZOEL (295 cm)
Esquineros	90L04000 (2)	90L04000 (2)

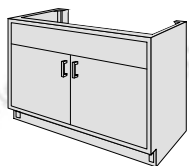
Servicios

Agua	32L81500	32L81500
Gas	30L82300	30L82300
Aire	30L81500	30L81500
Vacio	30L81600	30L81600
Nitrogeno	30L81700	30L81700
Oxigeno	30L81800	30L81800
C. Elect 110 V	36L20700	36L20700
C. Elect 220 V	36L21300	36L21300



- . Diseñada exclusivamente para procedimientos que requieran el uso de ácido perclórico y así minimizar la posibilidad de fuego o explosión
- . El interior en una sola pieza de acero inoxidable Tipo 304 y cubierta pulida, todos las uniones son soldadas y curvadas.
- . Disponible en acero inoxidable Tipo 316 el interior con cubierta integrada para el uso rudo de corrosivos (El tiempo de entrega aumenta debido a que es non estándar)
- . Escudilla integrada a todo lo largo del interior de la campana para la colección de desechos y drenaje del agua que chorrean las boquillas aspersoras, en campanas largas se incluye doble contra-canasta de desagüe.
- . Cubierta y estructura en una sola pieza de acero inoxidable Tipo 304
- . Cabezas de spray para el chorreo de grandes cantidades de agua posicionadas en la parte frontal y trasera del baffle.
- . La guillotina vertical es de vista completa, cristal de seguridad laminado con jaladera a todo lo largo de la guillotina.
- . Tope a 28-1/2" (72.4 cm) para una correcta operación
- . Llave a control remoto para agua fría y vacío.
- . Llave a control remoto para la activación el sistema de lavado.
- . Dos receptáculos eléctricos dobles de 120 VAC
- . Una luz a prueba de vapor con switch en campanas de 48" (121.9 cm). Dos luces a prueba de vapor con switch en campanas de 72" (182.9 cm)
- . No incluyen paneles de acceso a servicios en lados laterales



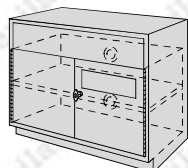


Gabinete base para campana

Mod.

115

	IMPORTADO						
	STEEL	STAINLESS	PLASTIC	WOOD	PHENOLIC	PRESTIGE	POLIPROPILENO
30 "	115S5320	115B5320	025P532B	025C532B	015Y5320	025J5320	
	115S532L	115B532L	025P532D	025C532D	015Y532L	025J532L	
36 "	115S6320	115B6320	025P632B	025C632B	015Y6320	025J6320	
	115S632L	115B632L	025P632D	025C632D	015Y632L	025J632L	
42 "	115S7320	115B7320	025P732B	025C732B	015Y7320	025J7320	
	115S732L	115B732L	025P732D	025C732D	015Y732L	025J732L	
48 "	115S8320	115B8320	025P832B	025C832B	015Y8320	025J8320	
	115S832L	115B832L	025P832D	025C832D	015Y832L	025J832L	



Gabinete guarda flamables para campanas CERRADO MANUAL

Mod.

950

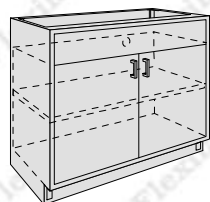
IMPORTADO	
STEEL	WOOD
S	C

30 "	950S7660	950C766D
36 "	950S7670	950C767D
42 "	950S7680	950C768D
48 "	950S7690	950C769D

Gabinete guarda flamables para campanas AUTOMÁTICO

IMPORTADO	
STEEL	
S	

30 "	950S7780
36 "	950S7790
42 "	950S7800
48 "	950S7810



Gabinete GUARDA ÁCIDOS con puertas, entrepaño y faldón (con recubrimiento en Resisto-Roc)

Mod.

144

Ventilación en la parte posterior de 10 cm de diámetro

	IMPORTADO							NACIONAL
	STEEL	STAINLESS	PLASTIC	WOOD	PHENOLIC	PRESTIGE	POLIPROPILENO	PERSPECTIVE
	S	B	P	C	Y	J	NU	L
30 "	144S5320	144B5320	144P532B	144C532B		144J532B	NU-50-3036	BHL8830NNP
	144S532L	144B532L	144P532D	144C532D		144J532D		BHL8830LNP
36 "	144S6320	144B6320	144P632B	144C632B		144J632B	NU-50-3636	BHL8836NNP
	144S632L	144B632L	144P632D	144C632D		144J632D		BHL8836LNP
42 "								BHL8842NNP
								BHL8842LNP
48 "	144S8320	144B8320	144P832B	144C832B		144J832B	NU-50-4836	BHL8848NNP
	144S832L	144B832L	144P832D	144C832D		144J832D		BHL8848LNP